



Low Voltage DC Motor
低压直流马达

技术参数

型号:DM-40 Series

电压:12VDC/24VDC/36VDC

转向:CW/CCW

环境温度:-10°C~ 40°C

霍尔感应器:可选择

磁环:2极/8极

Technical data

Model :DM-40 Series

Voltage:12VDC/24VDC/36VDC

Rotation:CW/CCW

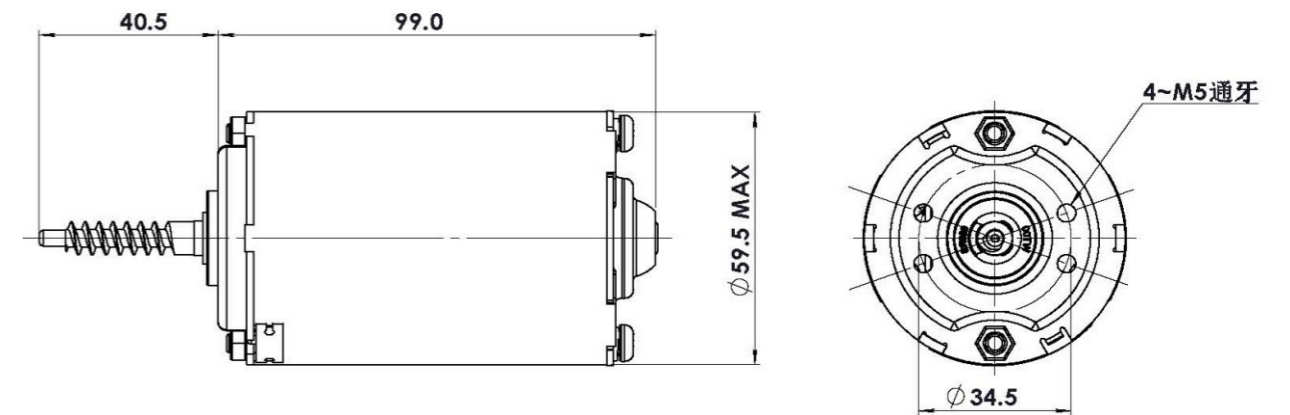
Operation temperature:-10°C~ 40°C

Hall Sensor:Optional

Magnet ring:2P/8P

编号 Model	空载转速 No load speed (rpm)	空载电流 No load current (A)	最大效率 Max. Eff (%)	最大输出功率 Max. Po (W)	最大扭矩 Max. Torque (mNM)
DM4025	3200	0.32	71	64	760
DM4030	3200	0.35	72	76	1000
DM4035	3200	0.40	73	89	1300

外形图 Outline Drawing



性能图 Performance Curve

